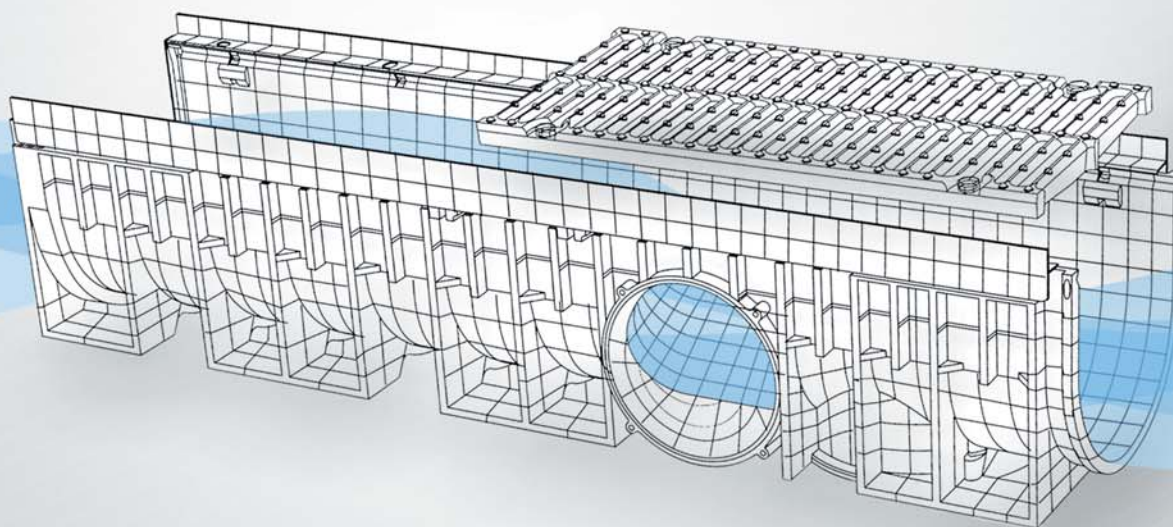
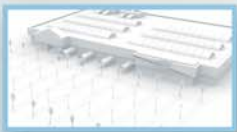


GAMME CANIVEAUX HYDRAULIQUES

Une vision nouvelle des solutions d'évacuation des eaux de ruissellement.

DOSSIER ETUDE TECHNIQUE



1. RAPPEL DES DONNEES
ET HYPOTHESES DU PROJET

2. FICHE TECHNIQUE DU
CANIVEAU PRESCRIT

3. NOTE DE CALCUL DU PROJET
(Uniquement disponible sur les caniveaux KENADRAIN)

4. MISE EN OEUVRE

5. CERTIFICAT DE CONFORMITE

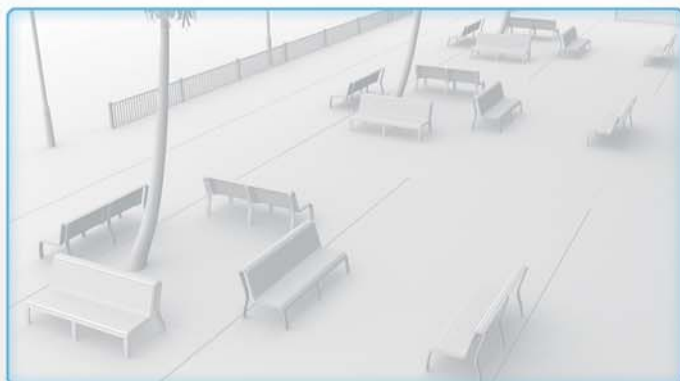


TOUJOURS UNE INNOVATION EN TETE.

1 DOSSIER ETUDE TECHNIQUE

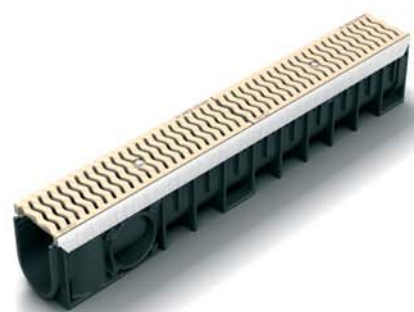
RAPPEL DES DONNEES ET HYPOTHESES DU PROJET

- Type de projet : RUE PIETONNE AVEC PAVES COLORIS SABLE
- Contraintes du projet :
 - Surface collectée 200 x 30
 - Classe C250 (passage véhicules légers uniquement)
 - Pluviométrie : 70 mm/h
 - Débits à évacuer : 110 l/s

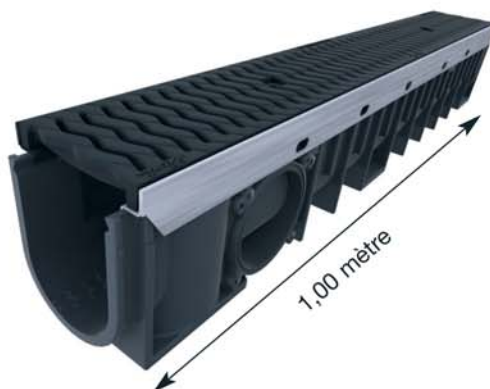
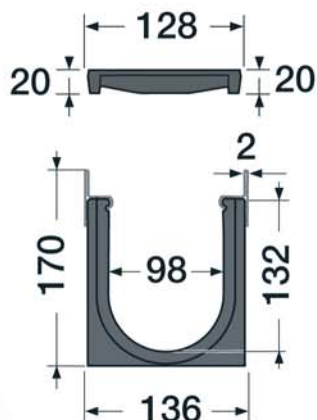


■ Proposition NICOLL :

Suite à la configuration du projet, nous préconisons un choix esthétique avec le type de grille Heel coloris « Jaune Pyrite ». 200 mètres linéaire DR102CH1015 + 15 piquages pour sortie (référence : SXDR10).



CANIVEAUX KENADRAIN Largeur 100 mm - réf. DR102CH



■ FONCTION

- Permet l'évacuation des E.P. et autres. Conformément à la norme EN1433 et au marquage **CE**, il peut être utilisé en domaine public et privatif en **CLASSE C250**.
- Ce caniveau permet un passage confortable pour les piétons, les cycles et les personnes à mobilité réduite.

■ DESCRIPTION

- Corps du caniveau en résine polypropylène épais muni de renforts latéraux apportant une grande stabilité de pose. Il possède également des points de préhension pour une manipulation facile et sécurisée.
- Les deux grilles fonte, de 20 mm d'épaisseur hors tout, sont posées sur une feuillure en acier galvanisé de 2 mm d'épaisseur. Elles sont maintenues par une vis sur étrier par grille bénéficiant d'un traitement anti-corrosion de même performance que l'inox.
- Dimension des fentes de la grille : 6 mm.
- Ce caniveau d'un mètre de longueur peut recevoir cinq piquages d'évacuation en PVC :
 - Ø 100 pour sortie latérale ou verticale - **STDR10**
 - Ø 110 pour sortie latérale ou verticale - **SVDR10**
 - Ø 125 pour sortie verticale seule - **SXDR10**
 - Ø 100 fond/naissance d'extrémité - **NTDR102**
 - Ø 110 fond/naissance d'extrémité - **NVDR102**
- Ce caniveau est livré avec deux grilles fonte couleur gris foncé. D'autres coloris sont disponibles sur demande (rouge Laterite, jaune Pyrite, bleu Basalt, gris Lunaire et vert Malachite) - Nous consulter.

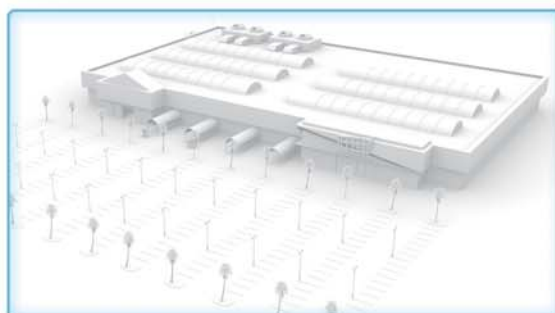
■ MISE EN ŒUVRE

- Suivre les préconisations Nicoll précisées sur le "Guide Technique des caniveaux hydrauliques et des systèmes d'évacuation des eaux de ruissellement".
- Possibilité d'études hydrauliques.



■ QUALITÉ

- L'**AFAQ** (Association Française pour l'Assurance Qualité) a décerné à Nicoll la certification ISO9001 version 2000 pour l'ensemble de ses activités de fabrications, de contrôles et de livraisons.

- Type de projet : PARKING ZONE COMMERCIALE
- Caniveau conseillé : DR102CF



■ Note de calcul du projet :

Données du projet		Débit amont		 TOUJOURS UNE INNOVATION EN TETE.	
Largeur	30 m	Amont	0 l/s		
Longueur	6.7 m	Aval	3.5 l/s	Gamme de produits sélectionnés	
Coefficient d'imperméabilité	0.9	Gamme de caniveaux		Profondeur minimum	
Pente du sol	0 %	Kenadrain 100		130mm	
Chargement	C 250kN	Gamme de grilles		170mm	
Intensité pluvieuse de calcul		Fonte Heel C250		210mm	
Intensité	70 mm/h	Exutoire		250mm	
		Sortie horizontale d'extrémité Ø 100mm			
Résultats					
Convient					
Pente d'installation	Vitesse d'écoulement	Capacité hydraulique du caniveau	Débit calculé dans le caniveau	Débit total à la sortie	Capacité hydraulique de la sortie
0 %	0.3 m/s	4.2 l/s	3.5 l/s	7 l/s	8.1 l/s
Shémas de principe du caniveau					
7 x DR102CF					
					

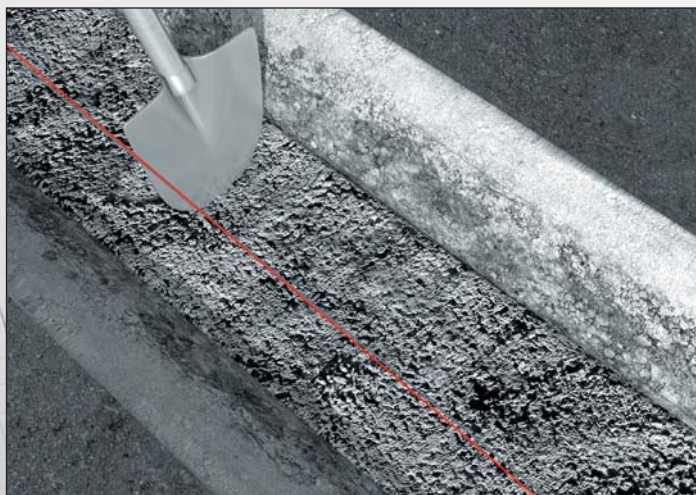
Préparation de la tranchée et du lit de pose



Prévoir une tranchée d'installation suffisamment profonde pour le caniveau et la semelle béton. Suivant la qualité du sol, l'épaisseur de la semelle béton telle que précisée dans les schémas d'installation pages 23 à 38, pourra être augmentée.



S'il est prévu l'installation d'un piège/bac à sable, prévoir une excavation suffisante pour installer sous le piège/bac à sable la même épaisseur de semelle béton que sous le caniveau, et autour du piège à sable environ 10 cm de béton.

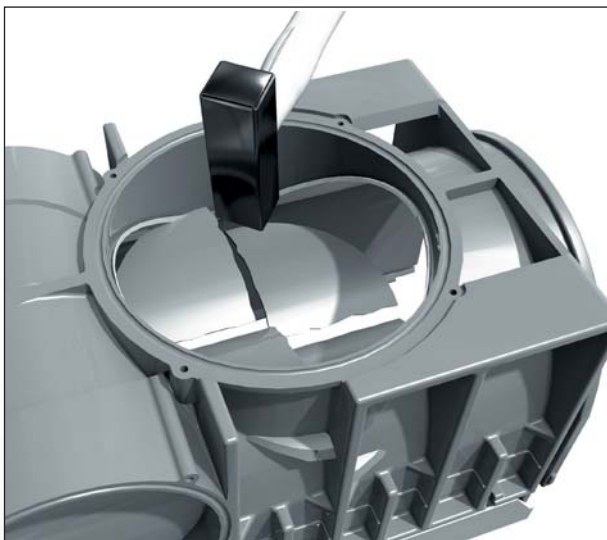


Pour un bon réglage du niveau, on pourra installer un cordeau pour matérialiser le niveau final du caniveau.

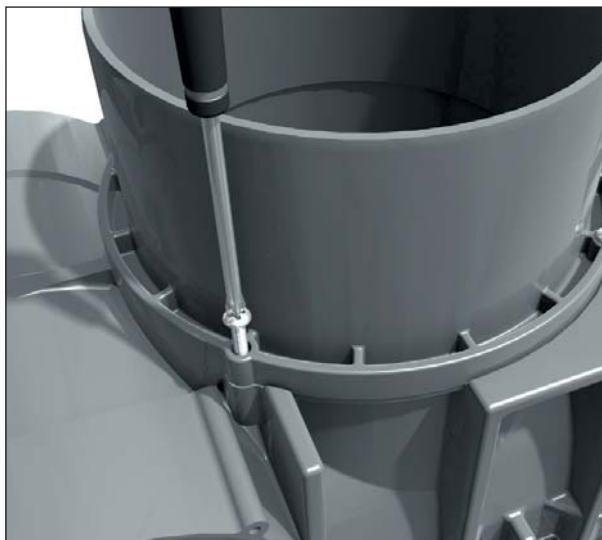
La semelle béton sera réalisée avec un béton grossier dosé à 200 ou 250 kg/m³ de ciment selon la classe (se reporter aux schémas d'installation).

Installation de la sortie

Pour réaliser une sortie verticale ou latérale



Les ouvertures latérales et/ou verticales du caniveau sont désoperculées d'un coup de marteau.



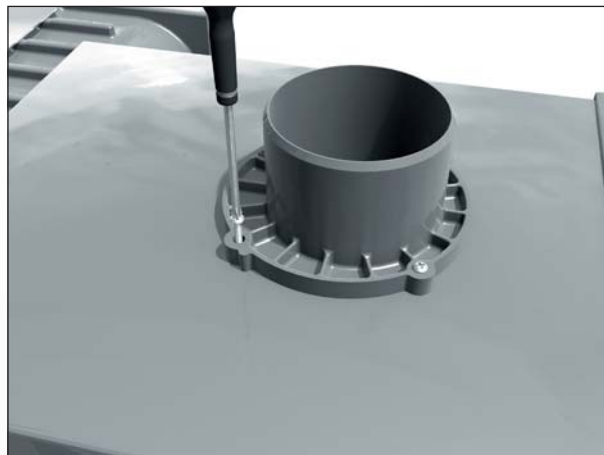
Les pièces de raccordement sont vissées sur le caniveau avant que le caniveau soit mis en place.

Pour réaliser une sortie d'extrémité



Le fond de naissance est désoperculé d'un coup de marteau.

Installation du bac à sable



Une fois le positionnement de la sortie déterminé, le bac à sable est percé avec une scie cloche au diamètre souhaité et le piquage est vissé en place. Le bac à sable est installé dans l'excavation, puis raccordé au réseau pluvial. L'ensemble est alors enrobé du même béton que la semelle du caniveau.

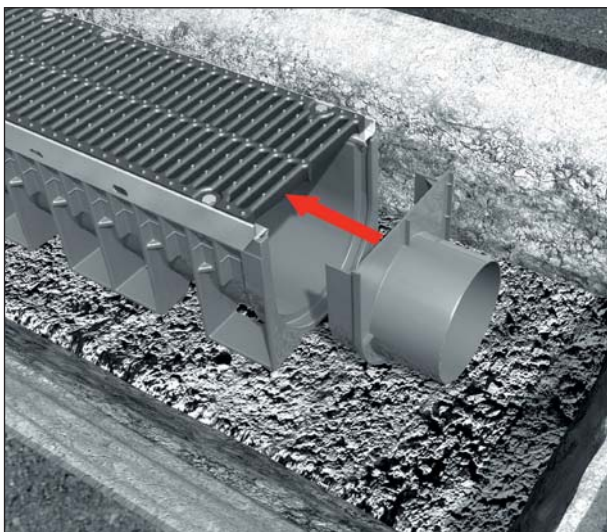
Installation du piège à sable



Après avoir démonté la grille, le corps du piège à sable est raccordé grâce au piquage (fourni) à la sortie verticale du caniveau, l'ensemble est installé et le piège à sable raccordé au réseau. Le piège à sable est alors enrobé du même béton que la semelle du caniveau. Le panier est alors introduit dans le piège à sable puis tourné d'un quart de tour afin de le bloquer en position. La grille est alors remise en place et visée.

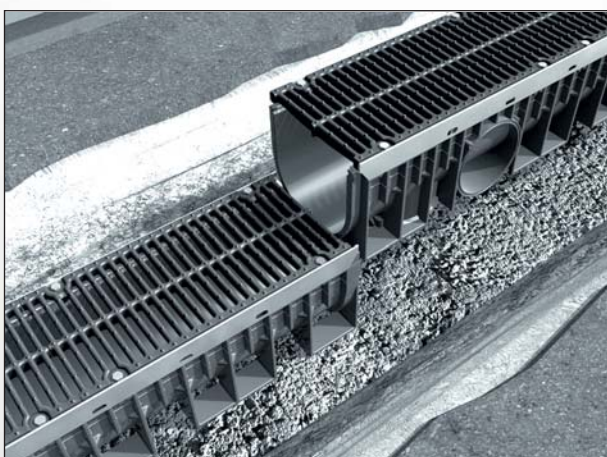


Installation des caniveaux

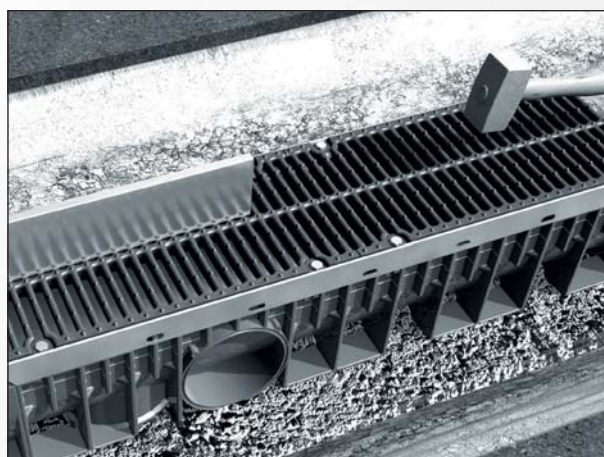


La pose se fait à partir du point bas (de l'exutoire). On commencera par installer la partie femelle du caniveau vers l'amont. (Si un piège/bac à sable est prévu, l'installer comme expliqué page 10)

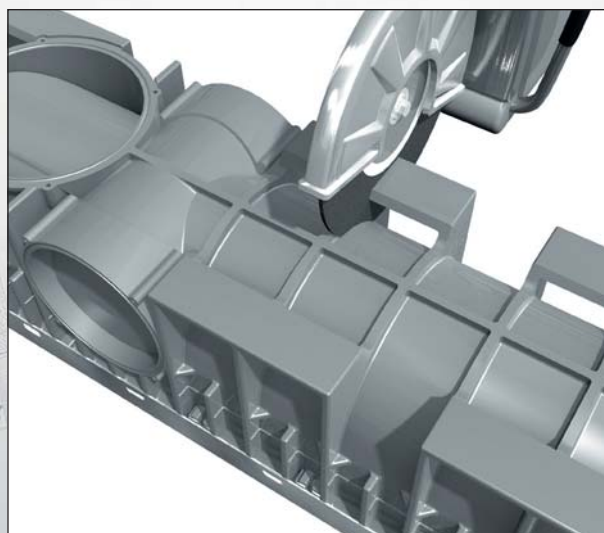
Les fonds/naissances sont mis en place par emboîtement dans le caniveau. On veillera à les bloquer en position avec un peu de béton ou un dispositif provisoire.



Mise en place des éléments de caniveau. Les uns après les autres, les caniveaux sont installés et descendus jusqu'à verrouillage sur le précédent. On veillera à toujours installer la partie femelle vers l'amont du chantier.



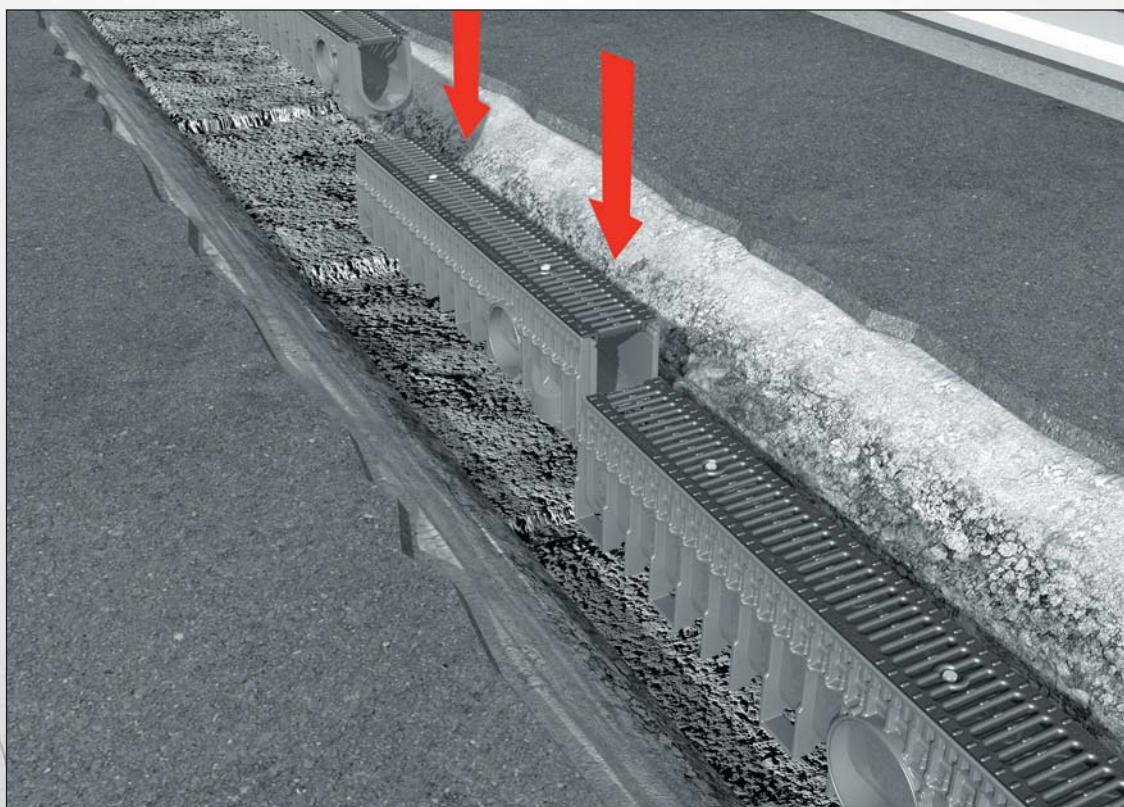
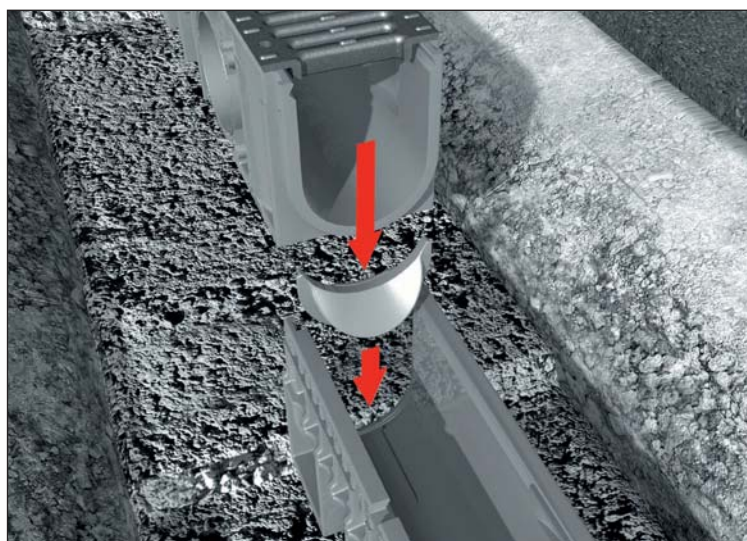
Enfoncer le caniveau de quelques millimètres dans la semelle béton.



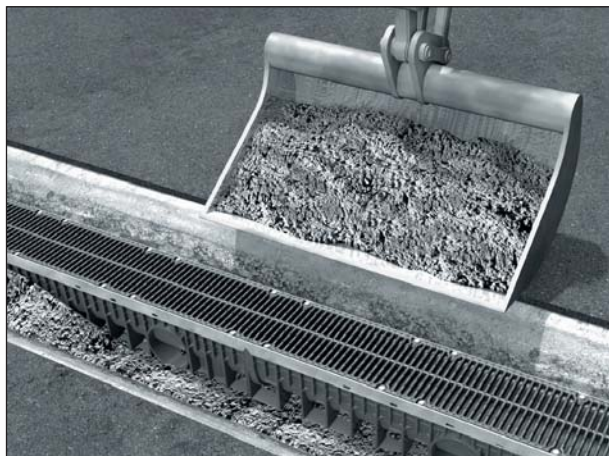
Les caniveaux pourront être coupés à longueur pour obtenir la longueur souhaitée.

Cas particulier de la cascade

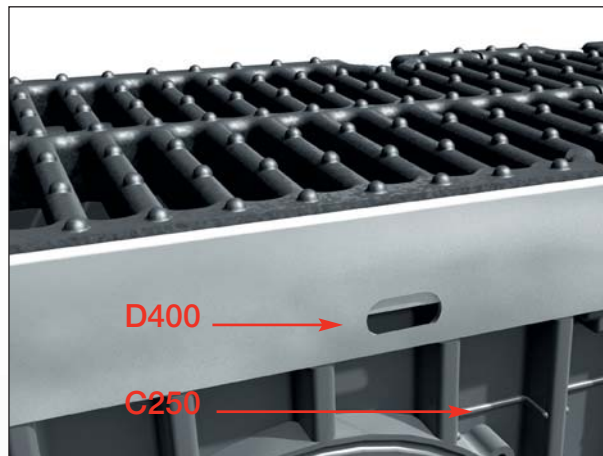
On commence par installer les éléments les plus profonds de la cascade partie femelle vers l'amont. Au changement de profondeur, on installe dans la gorge de l'élément le plus profond, un sabot de raccordement sur lequel vient reposer l'élément de profondeur plus faible.



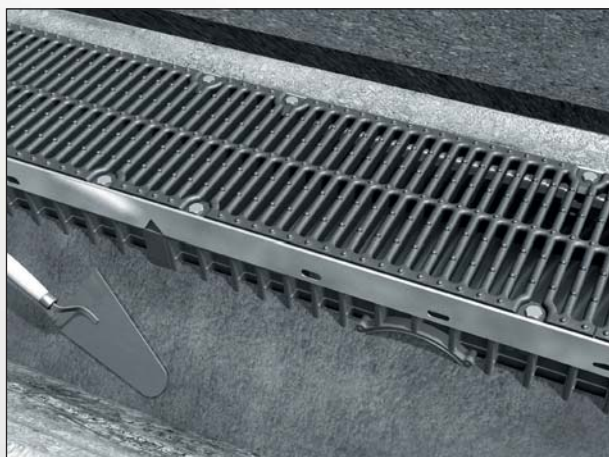
Talutage et remblais



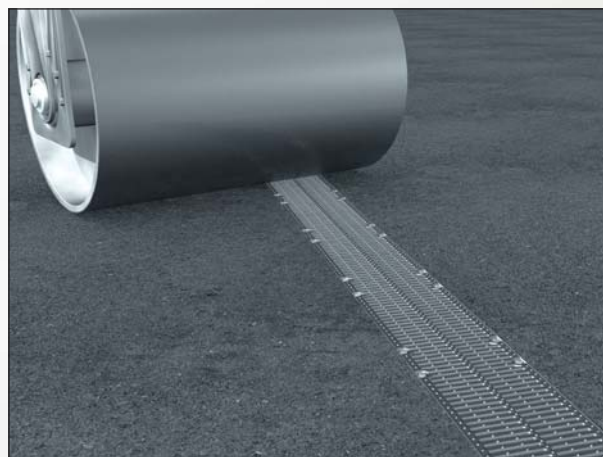
Une fois la ligne de caniveau mise en place, le talutage est réalisé avec la même qualité de béton que la semelle.



On veillera à respecter la hauteur minimale de béton le long du caniveau. Ces hauteurs sont indiquées par largeur et par classe dans les schémas d'installation, pages 23 à 37. La hauteur minimale est matérialisée par : une ligne en relief pour la classe C250 et des ouvertures dans la feuillure qui doivent être complètement recouvertes par le béton en classe D400.



Il est possible d'adopter différentes formes de talutage dès lors que l'on respecte les minimums indiqués sur les schémas d'installation, pages 23 à 37.



Réalisation du sol fini : le remblaiement du reste de la tranchée et le revêtement de sol seront installés suivant les règles en vigueur et les prescriptions du maître d'œuvre. On veillera à ce que le sol fini soit entre 3 et 5 mm au-dessus de la feuillure du caniveau.



Les ergots sur les grilles fonte ont 3 mm de haut et sont un bon indicateur de hauteur finale de remblai. Lors de la réalisation des enrobés, des planches posées sur les grilles pourront éviter le colmatage des fentes par l'enrobé.

Poses particulières

Installation en surface bétonnée

Toute surface bétonnée de grande taille doit comporter des joints de dilatation.

- Dans le cas où ce joint est parallèle au caniveau, il devra être à une distance minimum du caniveau (cote x sur les schémas d'installation, pages 23 à 38).
- Dans le cas où le joint est perpendiculaire, veiller à le faire coïncider avec une jonction de caniveau.

Pose en pavage

La pose en pavage avec des pentes perpendiculaires à la ligne de caniveau et de fortes déclivités nécessite une étude particulière. Une des solutions pourrait consister à bloquer les 4 premiers rangs de pavés amont avec du béton.

Cas particulier du Kenadrain Park

Ce caniveau est très souvent installé sur une dalle béton. Il n'est pas alors nécessaire de rajouter sur cette dalle les épaisseurs de béton (lit de pose talutage latéral) prévu dans les schémas P 38 et 39. La dalle pouvant faire office de semelle ou de talutage à condition que la liaison entre le caniveau et la dalle soit assurée par une colle mortier d'une épaisseur suffisante.

UNE NORME **EUROPÉENNE**EN1433 ET UN MARQUAGE **CE****CE** Déclaration de conformité

Declaration of conformity • Konformitätserklärung • Dichiarazione di conformità
Declaracion de conformidad • Declaratie overeenkomst • Deklaracja zgodności

Le signataire représentant

NICOLL S.A.S.

37, rue Pierre et Marie Curie - 49309 **CHOLET** Cedex - France

Déclare que les caniveaux hydrauliques de type «**M**» de la gamme **Kenadrain**[®], répondent aux caractéristiques de la norme EN 1433 lorsqu'ils sont posés conformément aux instructions de la documentation technique en vigueur.

La conformité des caniveaux hydrauliques de la gamme **Kenadrain**[®], aux caractéristiques essentielles de l'annexe ZA de la norme EN 1433, a fait l'objet des rapports du **CSTB** (Centre **S**cientifique et **T**echnique du **B**âtiment) suivants :

N° EEM 07 26004 777

N° ES 553 - 04 - 0104

N° ES 552 - 05 - 1039

N° ES 552 - 05 - 1082

De ce fait, nous sommes autorisés à apposer le marquage **CE** sur les produits de la gamme **Kenadrain**[®].

Cholet, le 1^{er} février 2007

Roland Besnard

Directeur Général



La norme EN 1433, publiée en novembre 2002, définit le champ d'application et l'usage des caniveaux hydrauliques. Elle fournit les définitions, détermine les classes d'utilisation, les exigences de conception et d'essai et définit les marquages et contrôles.

La norme définit deux types de caniveaux :

- **Le type I** ne nécessitant aucun support supplémentaire pour résister aux charges verticales et horizontales de service.
- **Le type M** qui nécessite un support supplémentaire pour résister aux charges verticales et horizontales de service.

Elle détermine également la notion de surfaces de contact et d'arêtes exposées à la circulation, et impose des valeurs minimales pour les classes D400 et plus.



La norme définit des groupes de lieux d'installation :



Groupe 1 : A15 minimum

Zones pouvant être utilisées uniquement par des piétons et des cyclistes.



Groupe 2 : B125 minimum

Trottoirs, zones piétonnes et zones comparables, aires de stationnement privées et parkings à étages pour voitures.



Groupe 3 : C250 minimum

Bordures de trottoirs et zones sans circulation des accotements stabilisés et similaires.



Groupe 4 : D400 minimum

Voies de circulation (y compris les rues piétonnes), accotements stabilisés, aires de stationnement pour tous types de véhicules routiers.



Groupe 5 : E600 minimum

Zones soumises à des charges à l'essieu élevées (ex : ports et dock).



Groupe 6 : F900 minimum

Zones soumises à des charges à l'essieu particulièrement élevées (ex : chaussées pour avions).



Le document d'accompagnement défini dans l'annexe ZA de la norme est aussi disponible sur demande : tech-com.nicoll@alixis.com ou sur notre site www.nicoll.fr

Les essais

Ils ont pour but de vérifier, d'une part la résistance mécanique, et d'autre part l'étanchéité à l'assemblage de 2 caniveaux.

Essais mécaniques

La classe détermine une force de contrôle (par exemple D400 = 400 kN). Les essais sont réalisés sur les deux éléments du système :

- tout d'abord sur la grille, par mesure de la flèche résiduelle après avoir appliqué les 2/3 de la force de contrôle, puis par application de la force de contrôle sans défaillance.
- ensuite sur le corps de caniveau monté, par application de la force de contrôle (caniveau de type I sans support et caniveau de type M avec support). Le corps de caniveau ne doit pas présenter de défaillance qui risquerait d'influencer sa capacité à supporter la charge.

Essais d'étanchéité

Un test d'étanchéité est réalisé avec un assemblage étanche de 2 caniveaux selon les prescriptions du fabricant.

Les marquages

La norme définit également les marquages que devront porter les grilles et les corps de caniveaux. Après expiration du délai de mise en place, tous les caniveaux hydrauliques devront être marqués CE .

ET AUSSI... des certifications Société.



Qualité

NICOLL, certifiée **ISO 9001 version 2000 (AFAQ)** depuis janvier 2003, maîtrise et contrôle la qualité à tous les stades :

- Approvisionnement.
- Conception.
- Production.
- Commercialisation.
- Expéditions....

Ce qui assure la régularité des caractéristiques et prestations annoncées.



Environnement

NICOLL, certifiée **ISO 14001 (AFAQ)** entend confirmer à l'ensemble de ses partenaires :

- sa volonté de considérer la préservation de l'environnement comme une priorité,
- son engagement à améliorer de manière continue ses performances environnementales et celles de ses produits.